



Konstrukční práce:

Tvorba dokumentace v 3D CAD systému SolidWORKS

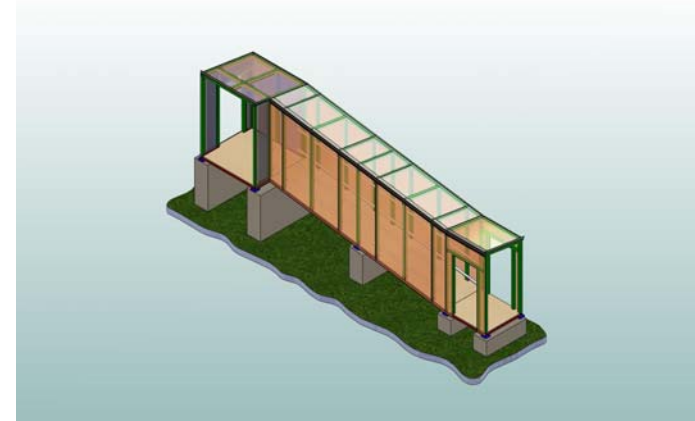
- Komplexní návrh a zpracování projekční a konstrukční dokumentace
- Návrh designu výrobku, tvorba 3D modelu, pevnostní analýza, detekce kolizí, animace pohybů
- Digitalizace papírové výkresové dokumentace včetně tvorby 3D modelů a výkresové 2D dokumentace

Specializujeme se na:

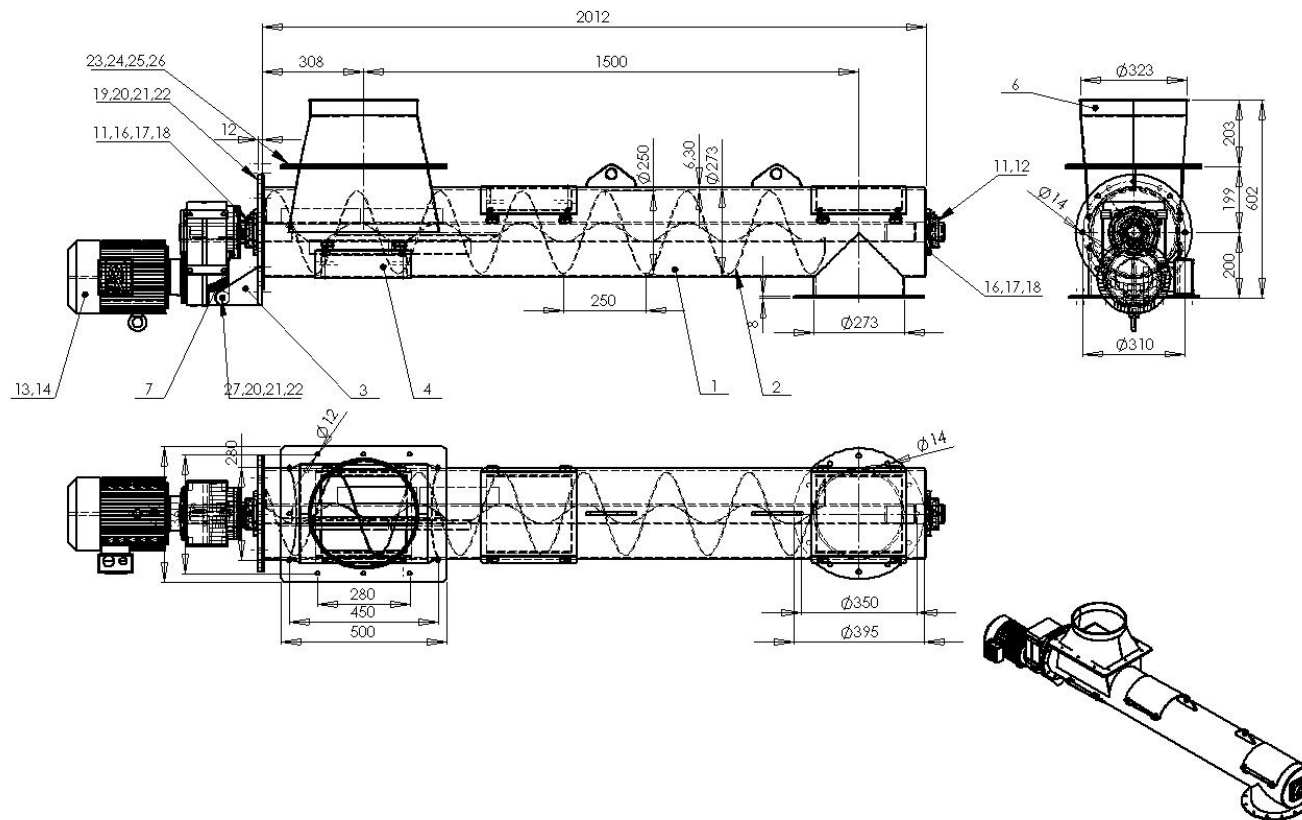
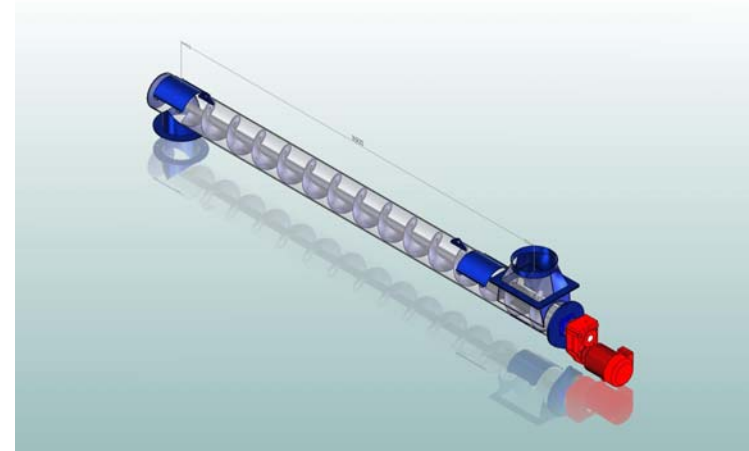
- Ocelové konstrukce včetně pevnostní kontroly
- Dopravu a dávkování sypkých materiálů – pásové dopravníky, šnekové podavače
- Přípravky pro výrobu a montáž:
 - Svářecí přípravky
 - Lisovací přípravky
 - Kontrolní přípravky

Poznámka: Uvedené obrázky, náčrtky a fotografie jsou pouze ilustrační a nemají žádnou souvislost s výrobcí podobného zařízení.

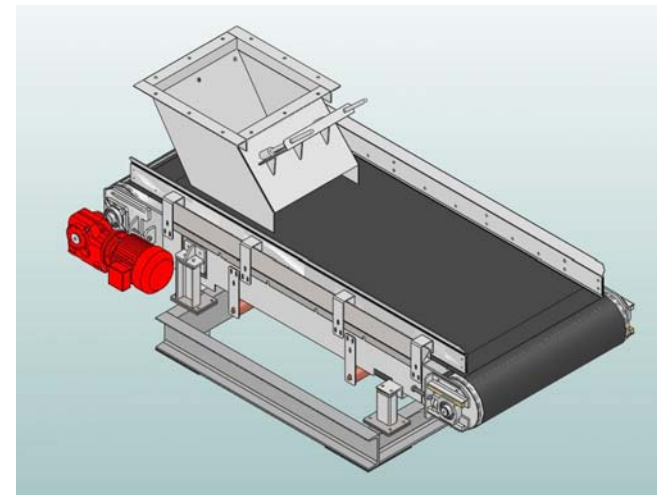
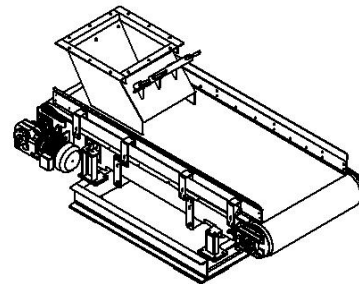
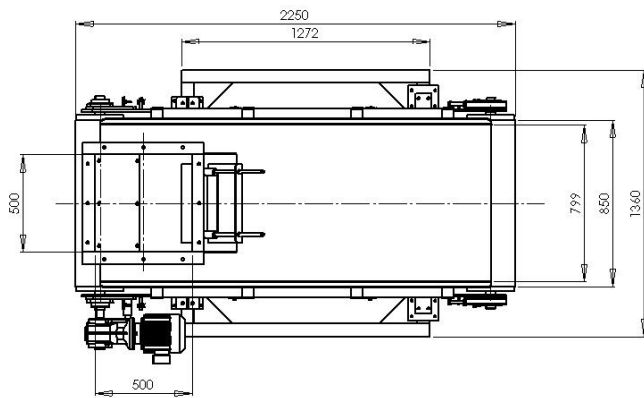
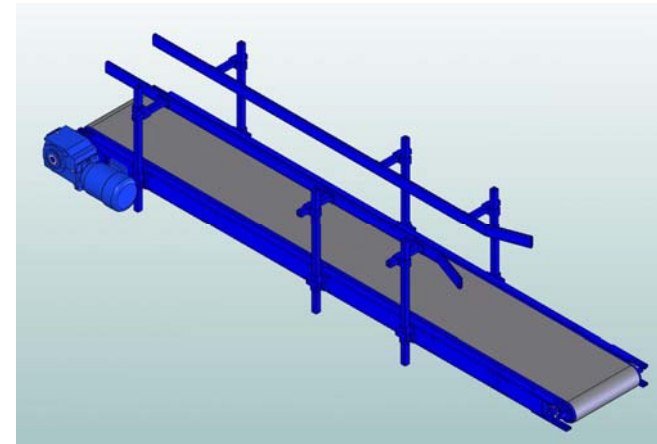
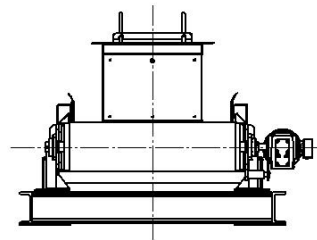
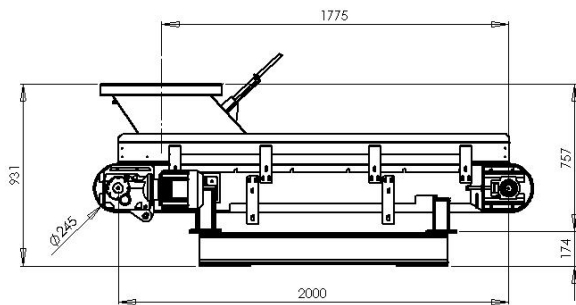
Ocelové konstrukce ...



Doprava a dávkování sypkých materiálů ...



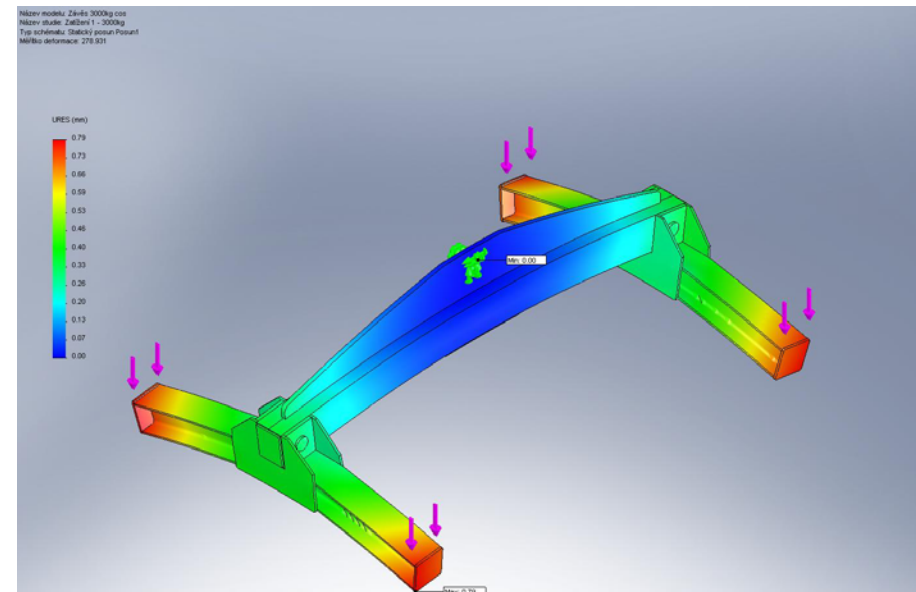
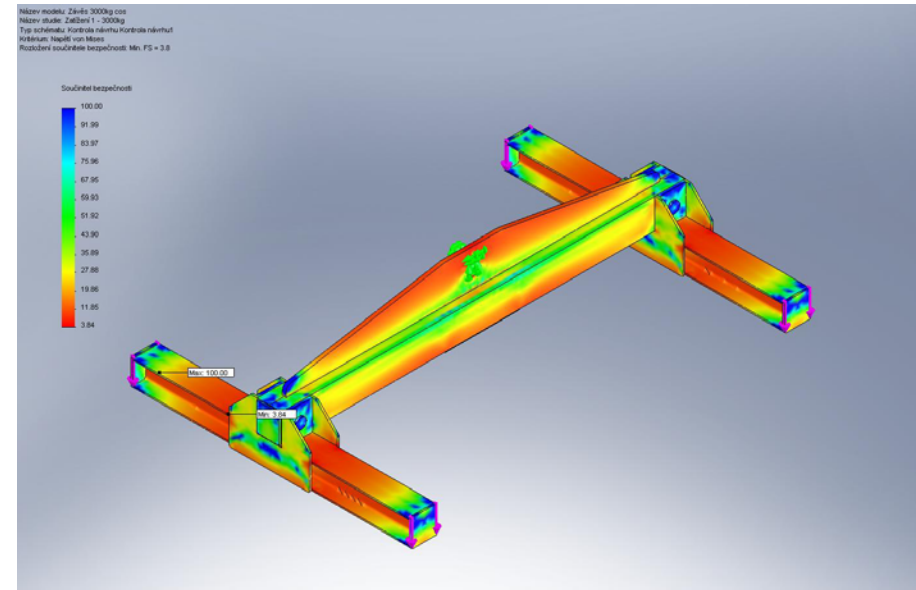
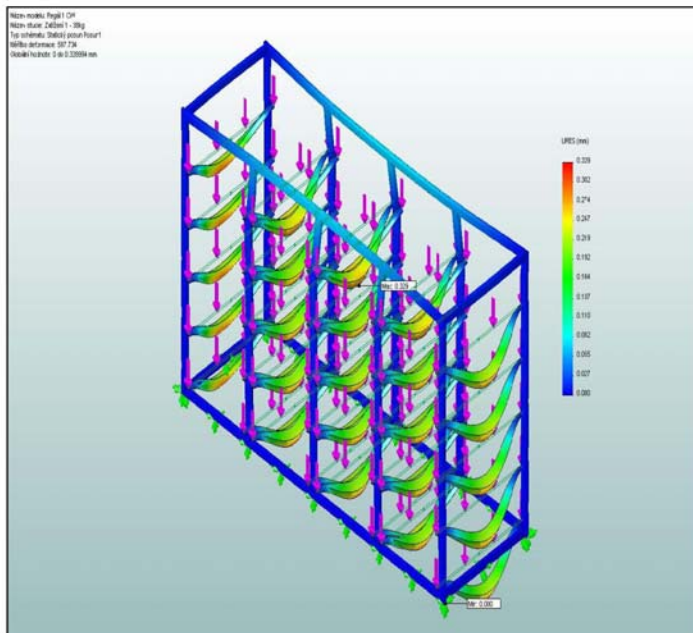
Doprava a dávkování sypkých materiálů ...



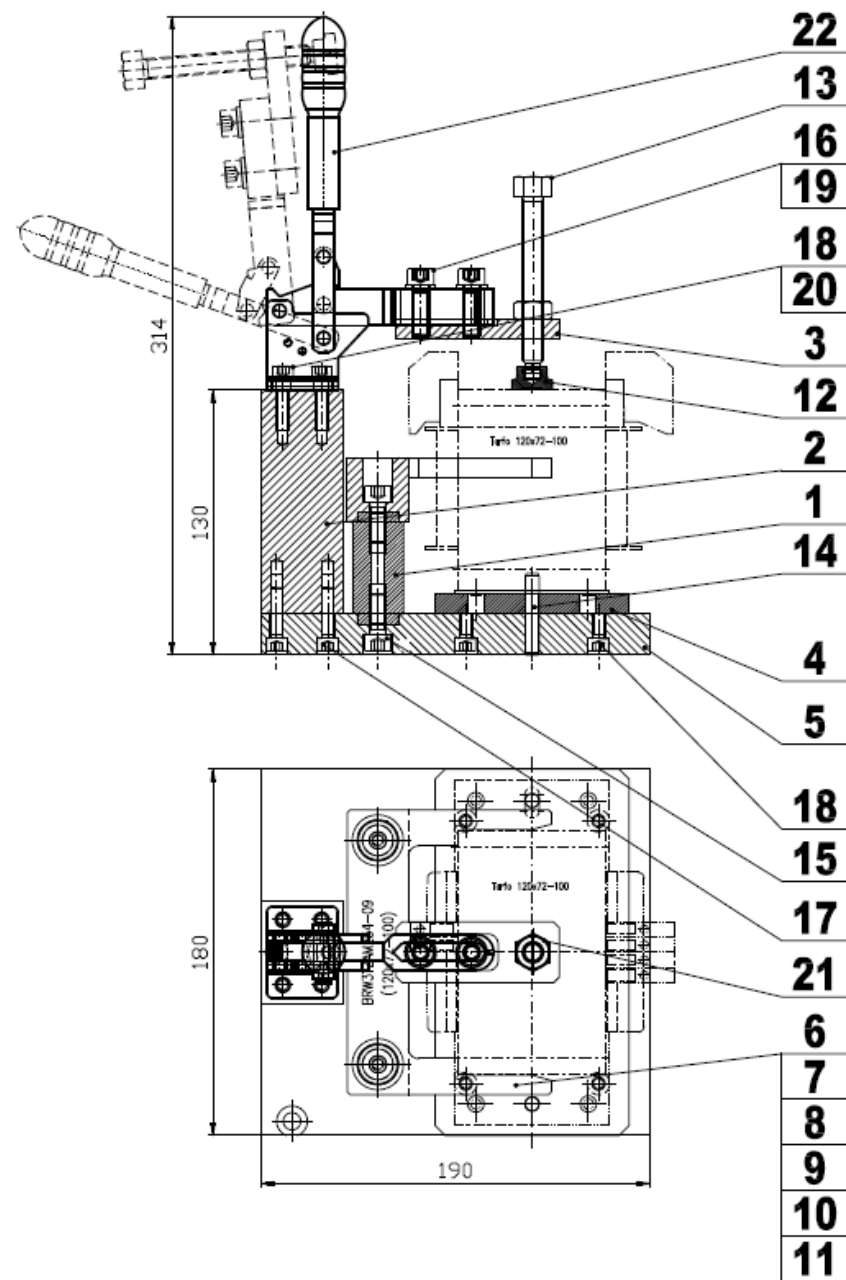
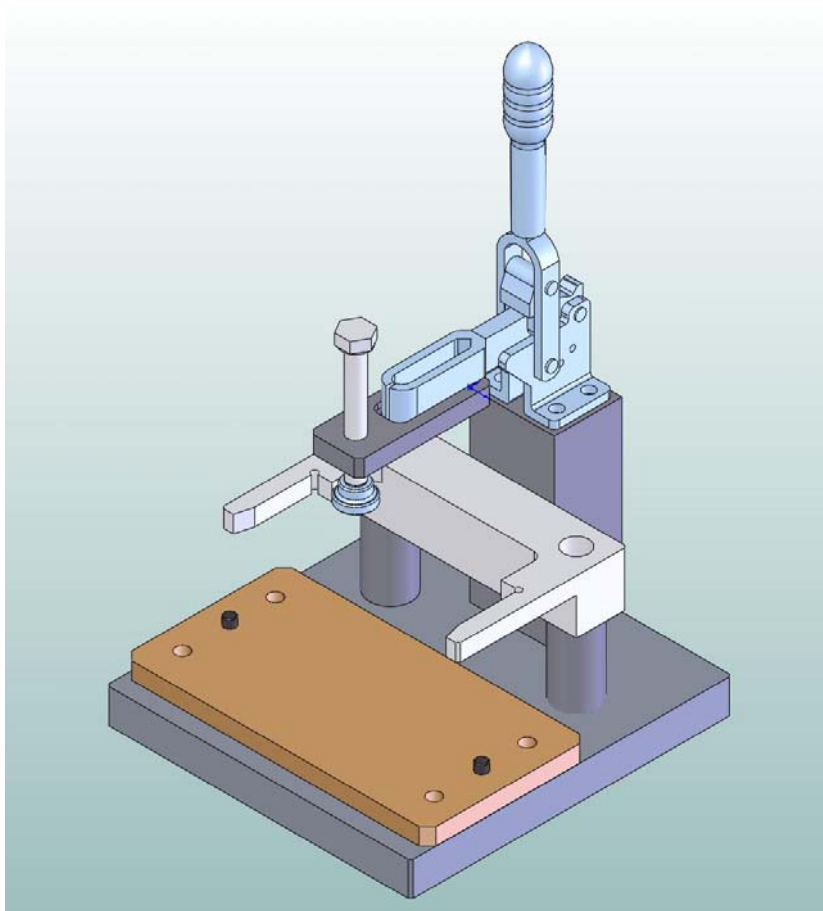
Kontrolní pevnostní výpočty ...

Výsledky posunu

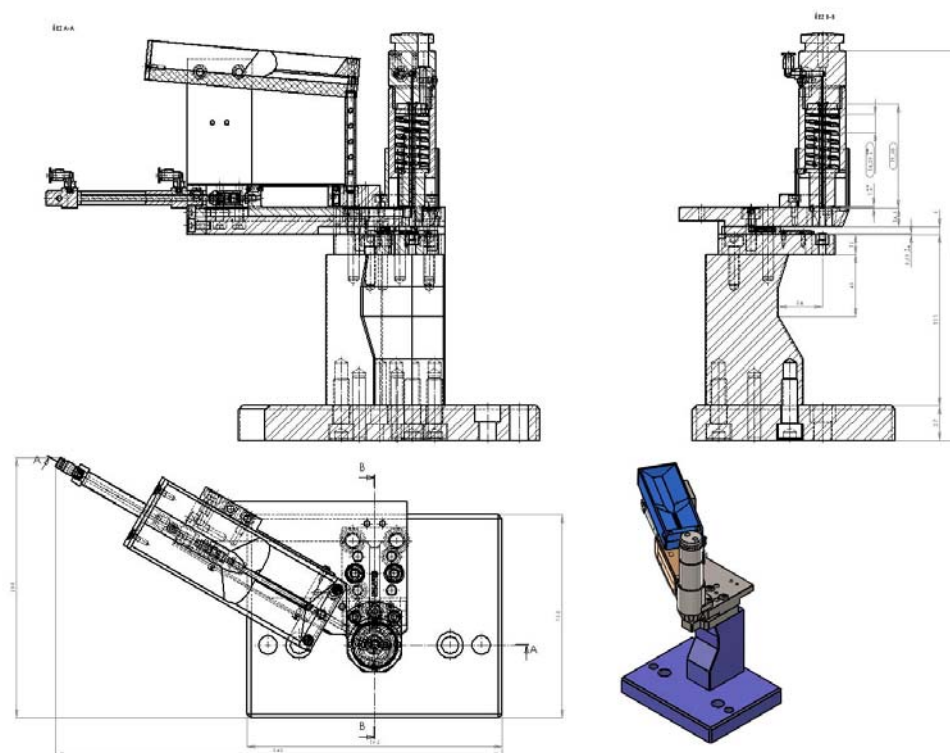
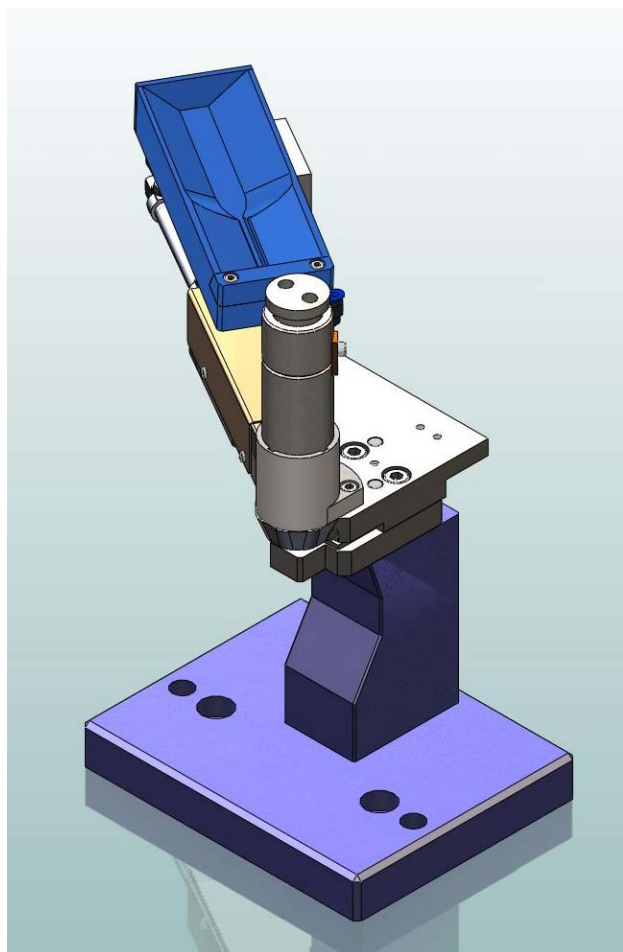
Název	Typ	Min	Umístění	Max	Umístění
Obrázek1	URES: Výsledný posun	0 mm Uzel: 3115	(1830 mm, -20 mm, -6 mm)	0.328994 mm Uzel: 60274	(865 mm, 965.2 mm, -290 mm)



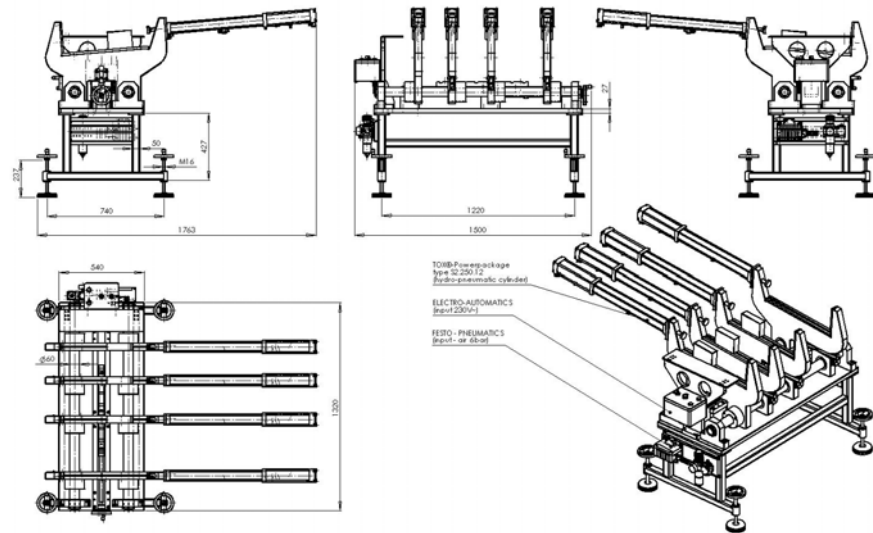
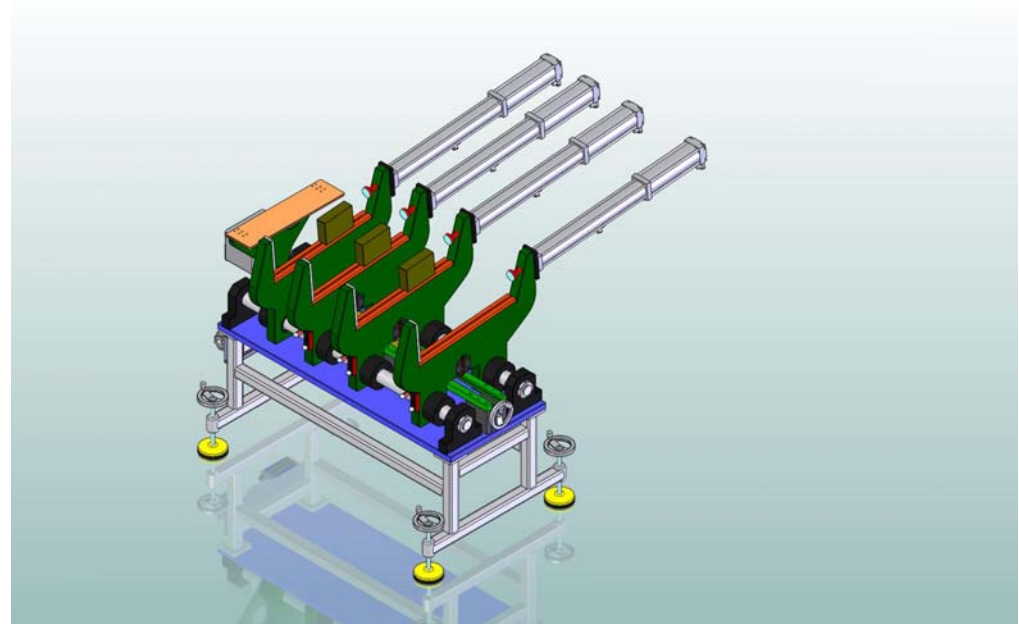
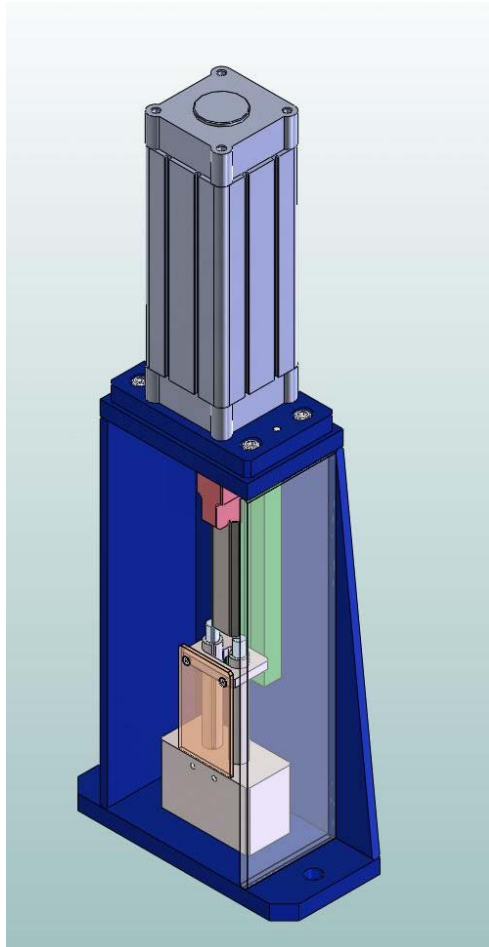
Svářecí přípravky ...



Nýtovací přípravky ...



Lisovací přípravky ...



Speciální kontrolní přípravky ...

