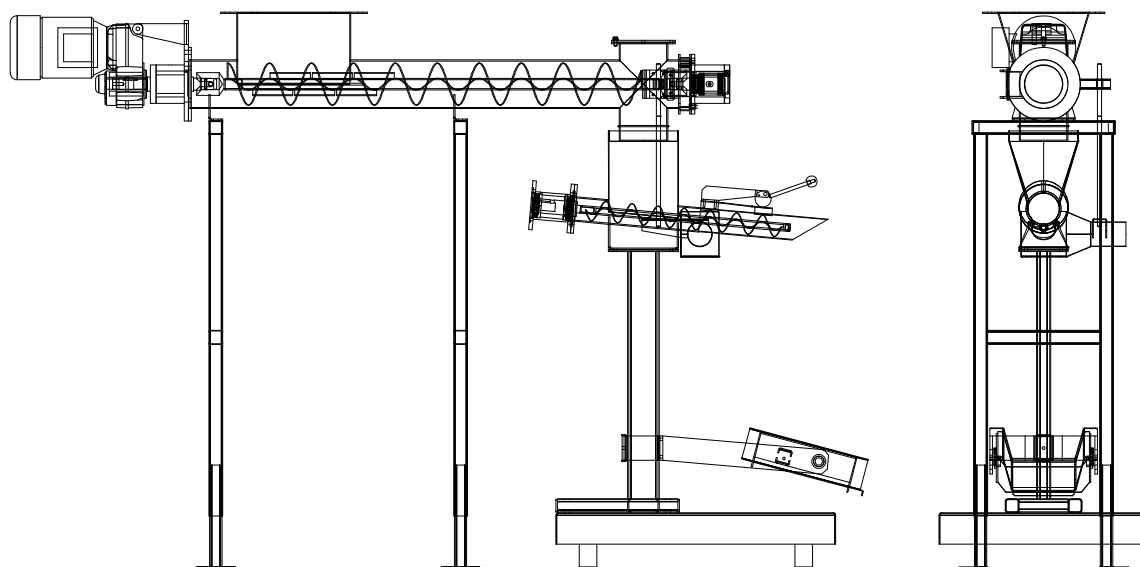


Pytlovací linka PLVB



Ilustrační obr. možného uspořádání

Technické parametry:

Váživost: 5 – 60 kg
Výkon zařízení: do 80 pytlů/hod)*)
Přesnost dávkování: $\pm 0,1$ kg

*) Výkon zařízení je závislý zejména na vlastnostech balených produktů a zároveň na zručnosti obsluhy.

Pytlovací linku PLVB lze doplnit o řadu příslušenství jako např:

Odsunový dopravník OD
Šikmý zvedací dopravník ZD 2
Manipulační stůl MS 1
Odsávací zařízení

Pro podrobnější informace neváhejte kontaktovat naši společnost KTKom s.r.o.